

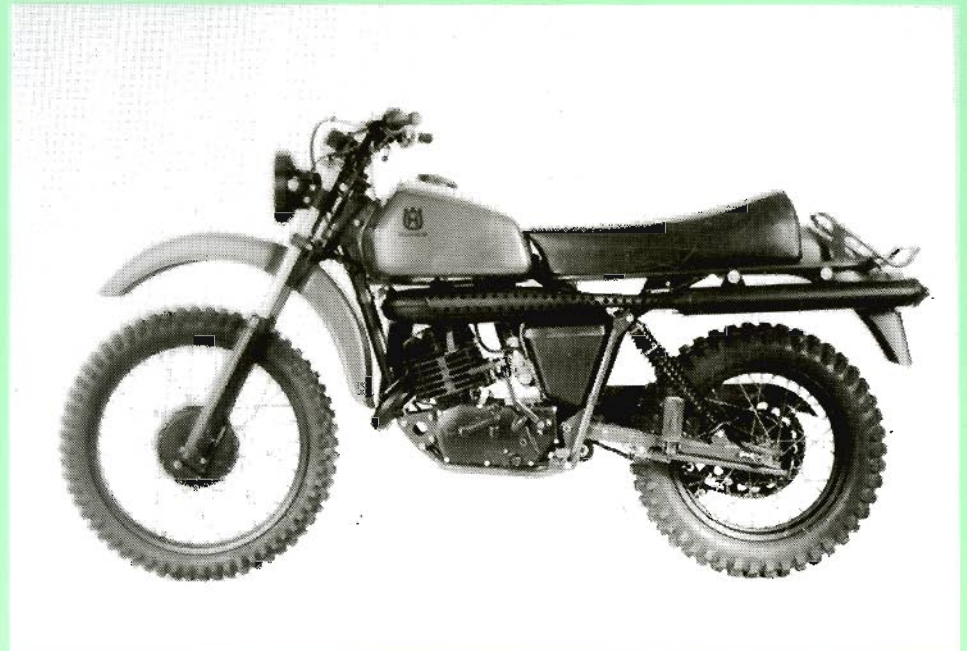


Motorcykel 258

HÖGER SIDA



VÄNSTER SIDA



DATA

Slagvolym: 250 cm³

Effekt: 15 kW (20,4 hk)

Transmission: Automatväxellåda

Bränsle: Bensin/olja, 25/1

Systemspänning: 12 volt

Generatoreffekt: 140 watt

Bredd med och utan skidor: 0,86 m

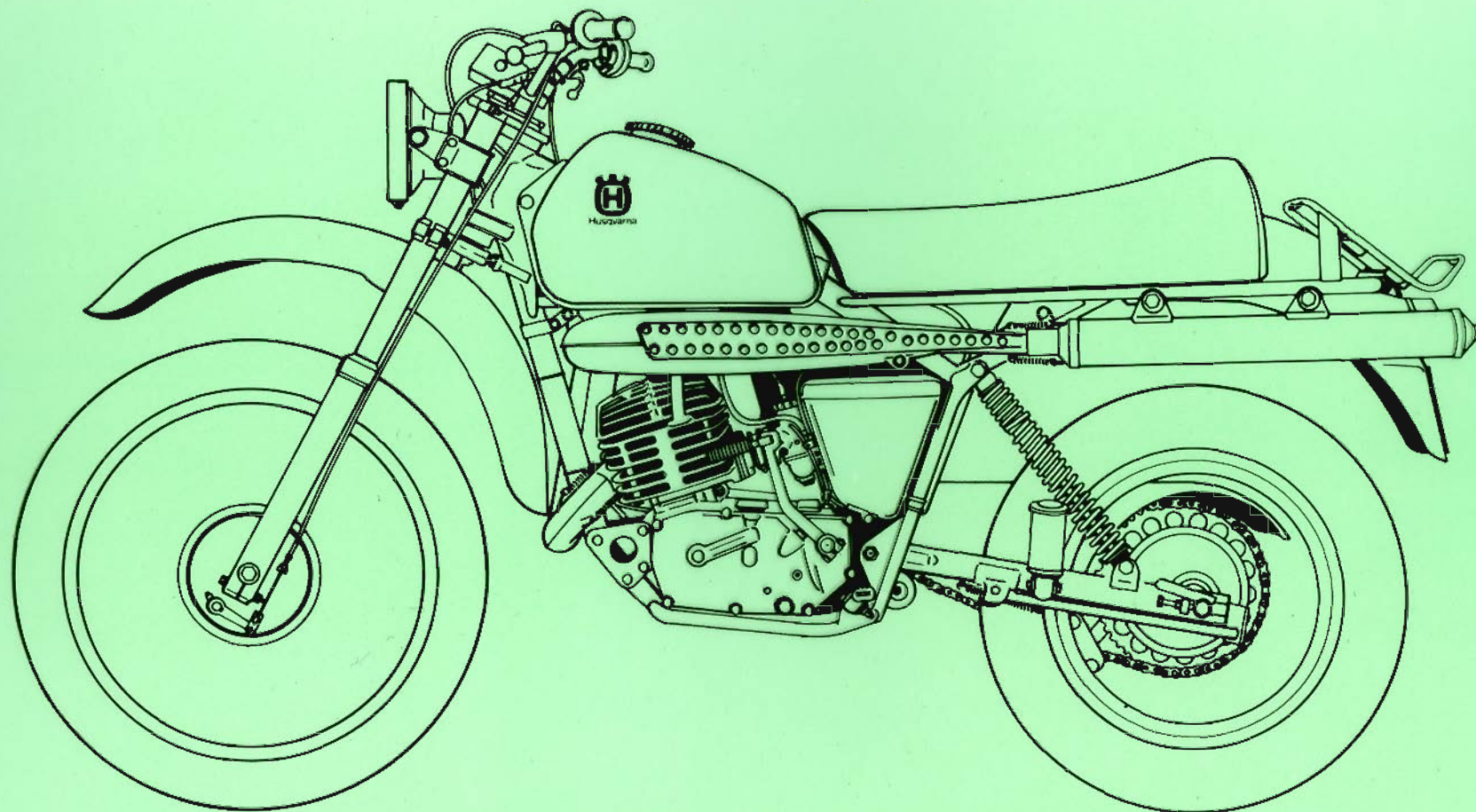
Frigånghöjd: 0,20 m

Max vadningsdjup: 0,40 m

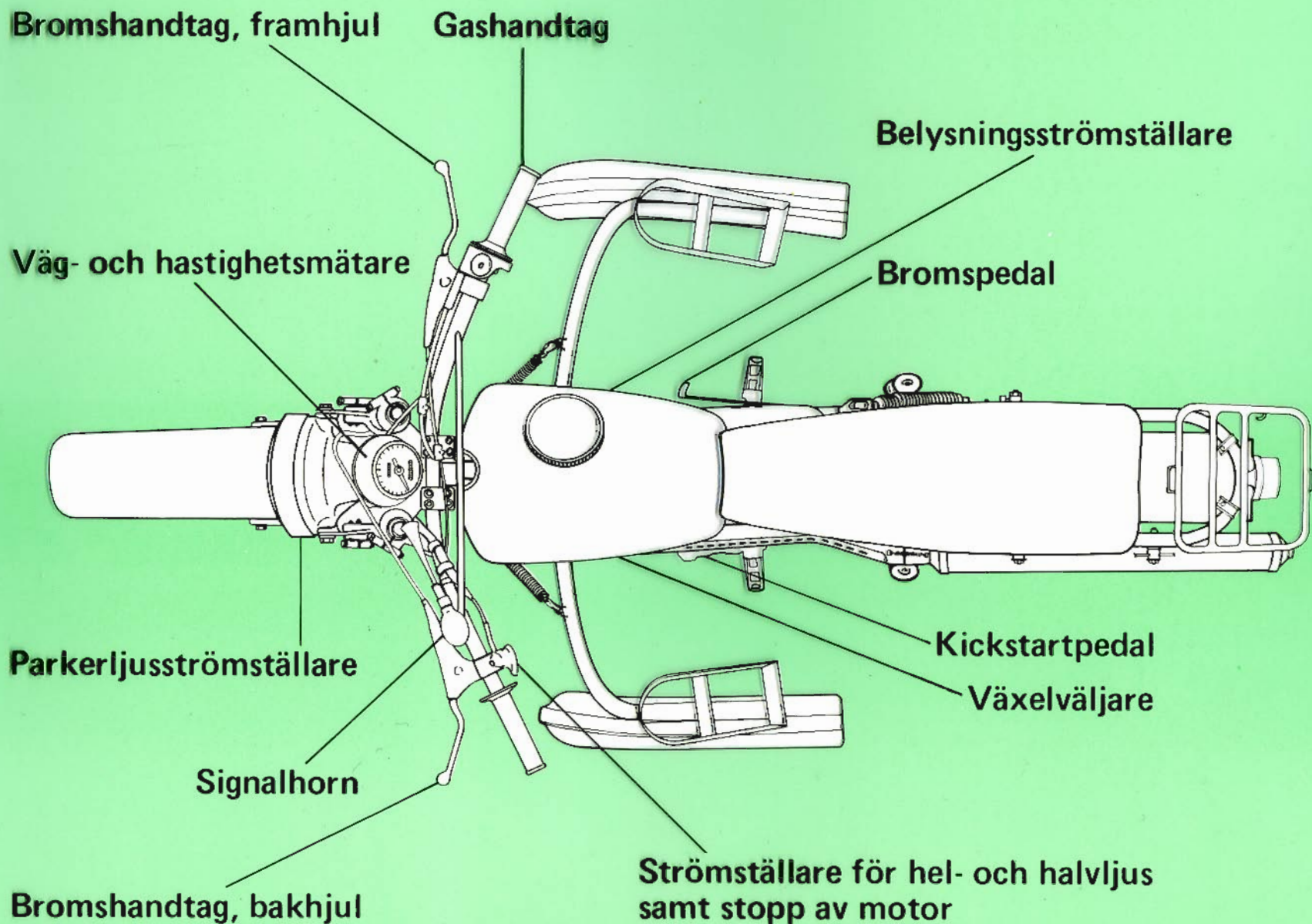
Tjänstevikt: 130 kg

Maxlast: 200 kg

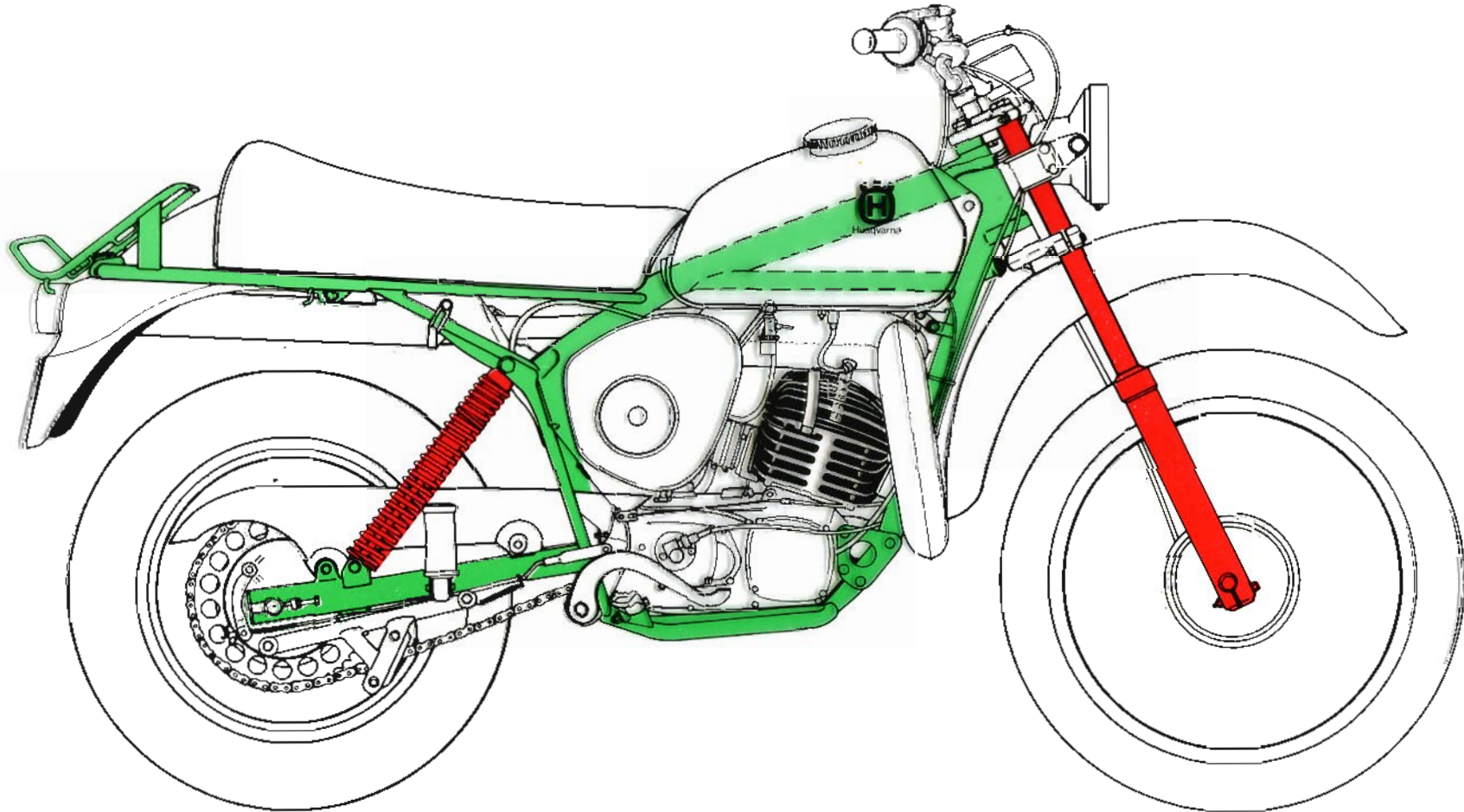
Max hastighet: 100 km/h



MANÖVERORGAN



RAM OCH FJÄDERSYSTEM



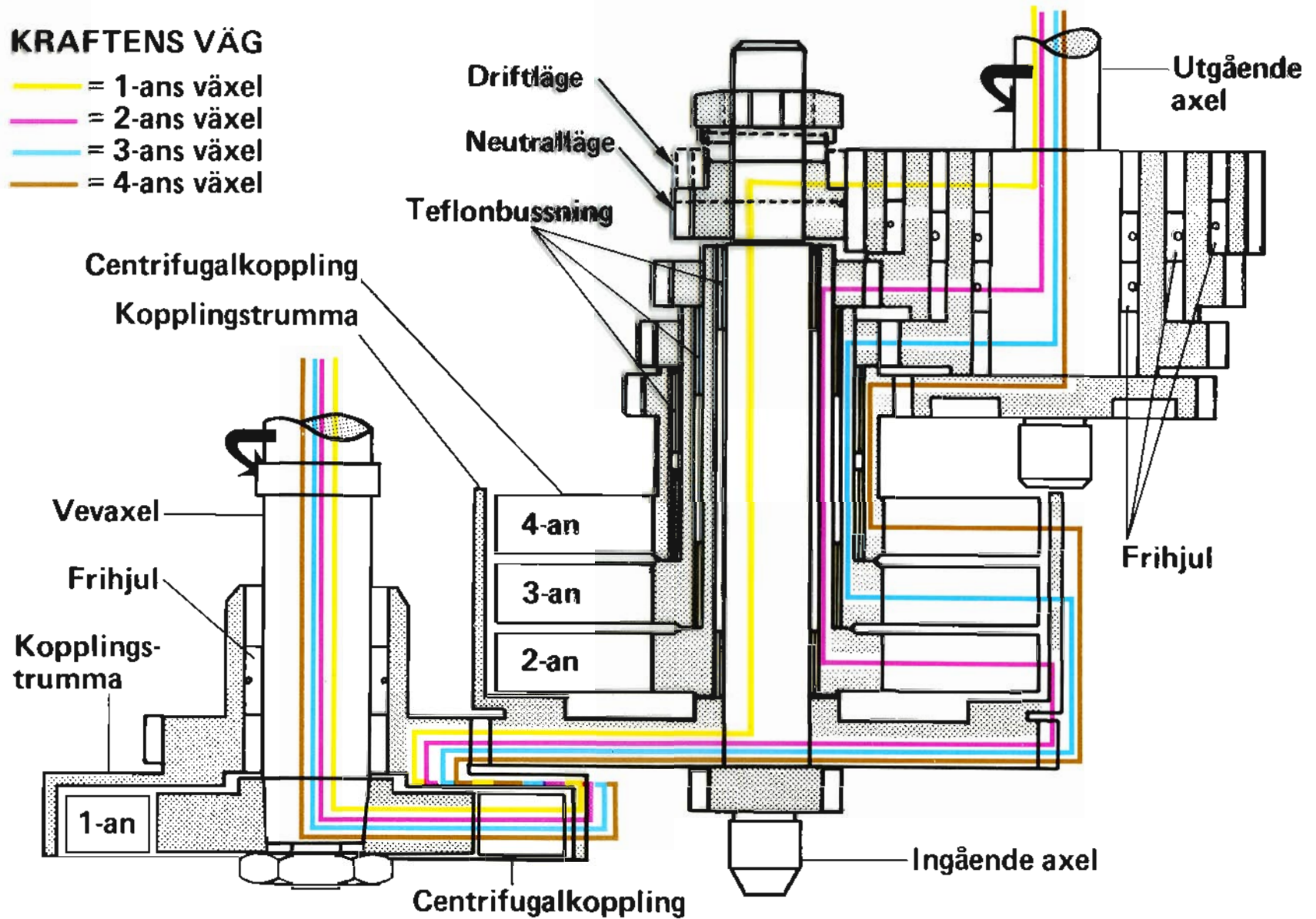
 = Fjädring

 = Ram

VÄXELLÅDA

KRAFTENS VÄG

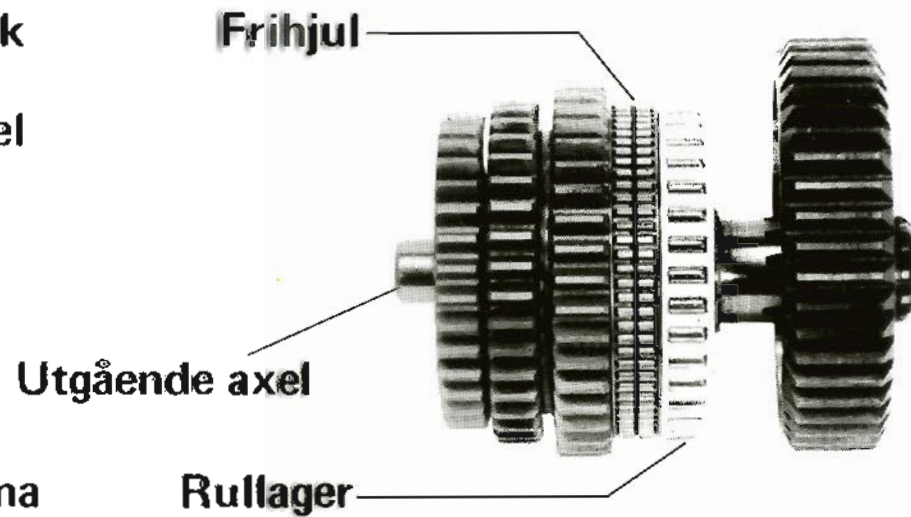
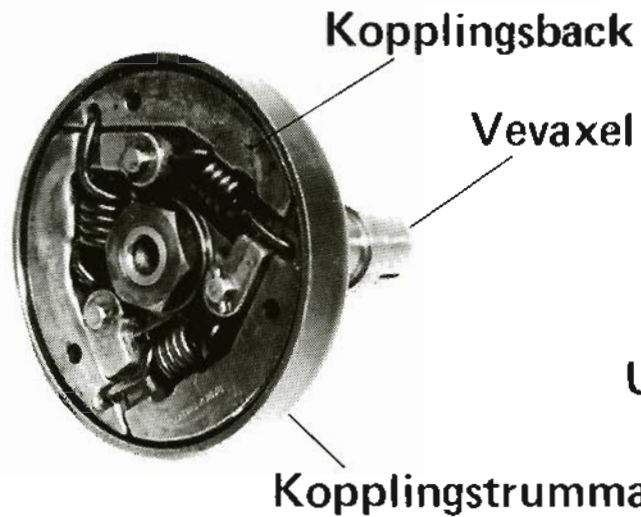
- = 1-ans växel
- = 2-ans växel
- = 3-ans växel
- = 4-ans växel



VÄXELLÅDA, KOPPLINGS- OCH VÄXLINGSDELAR

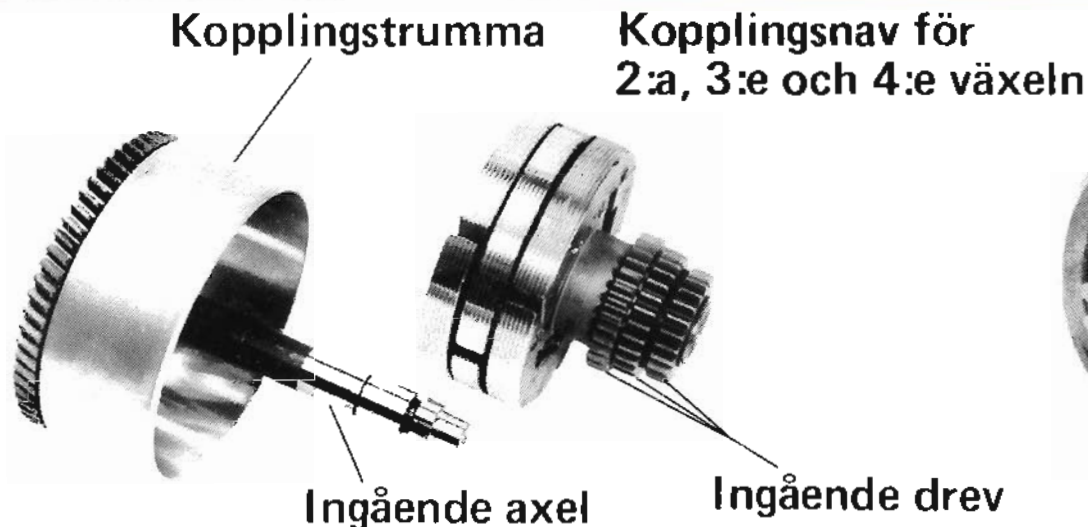
VEVAXELNS KOPPLINGSPAKET

RULLAGER OCH FRIHJUL

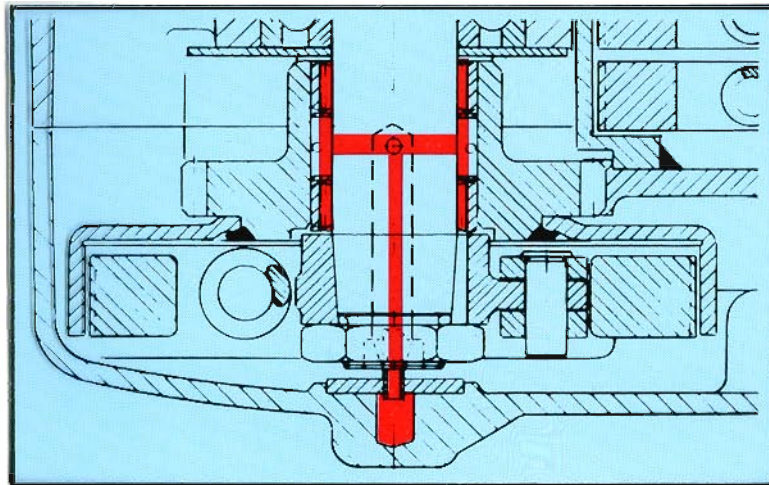
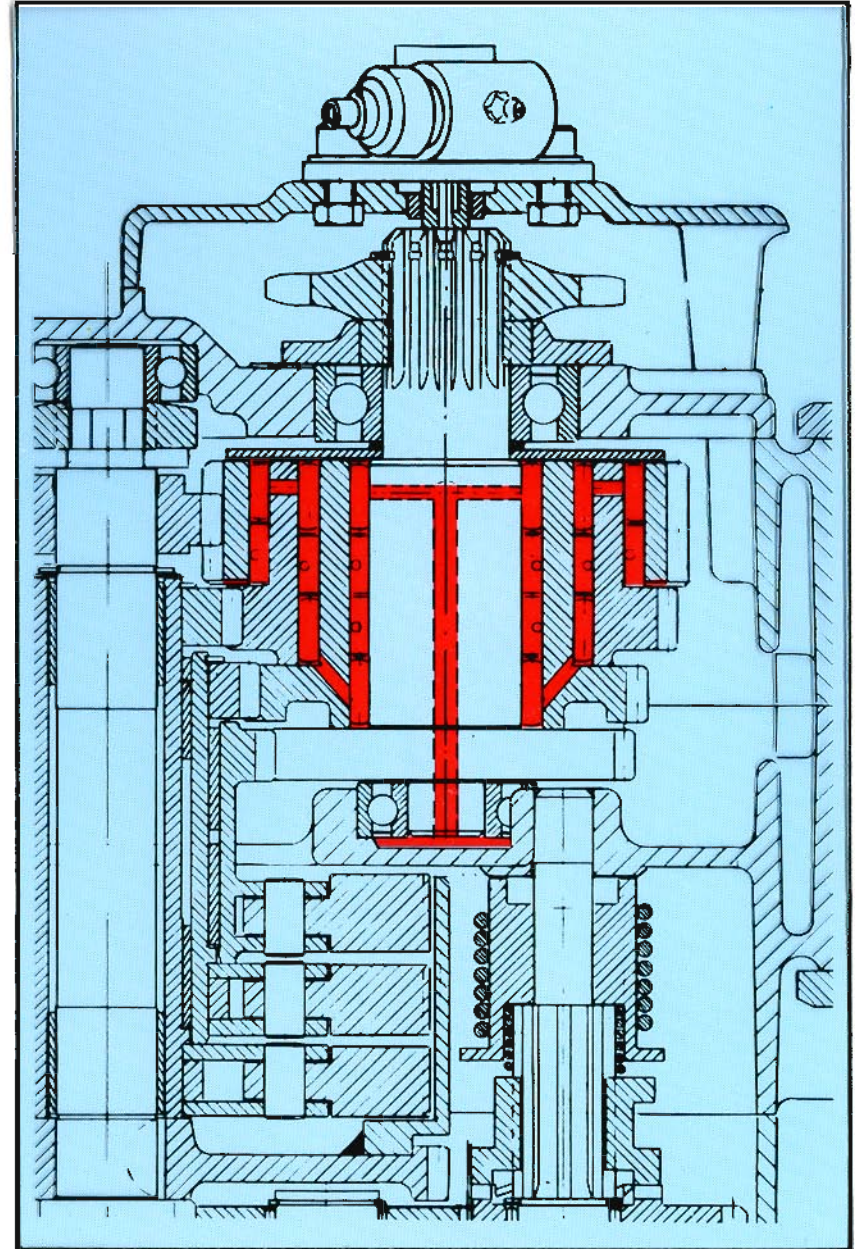
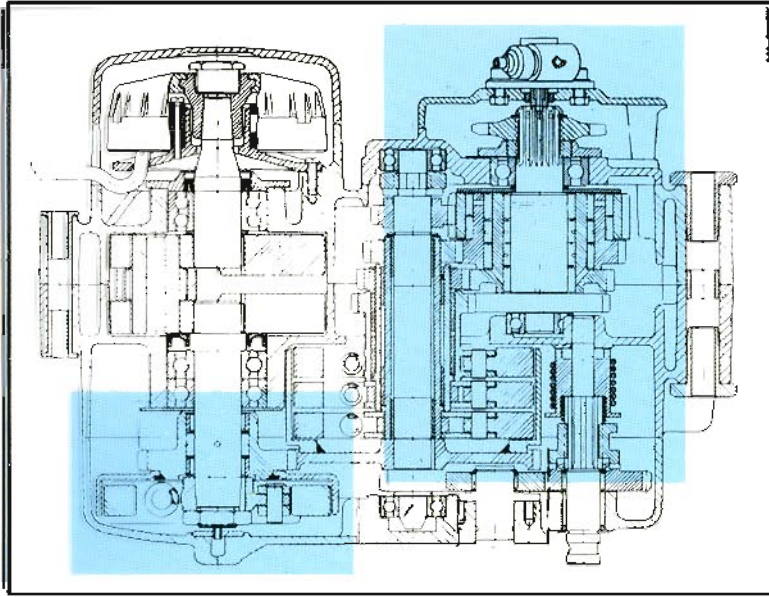


INGÅENDE AXELNS KOPPLINGSPAKET

FRIHJUL

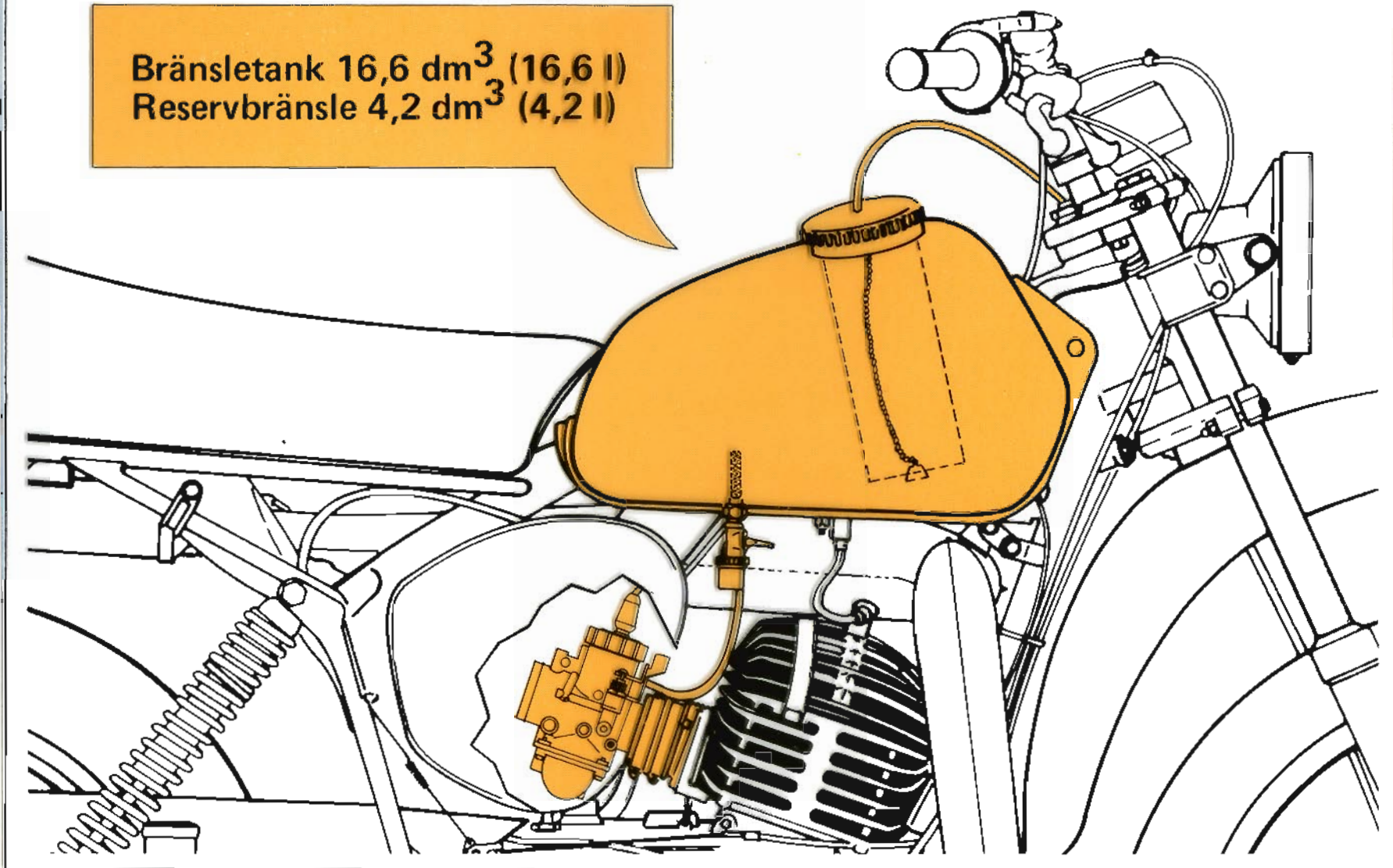


VÄXELLÅDA SMÖRJSYSTEM

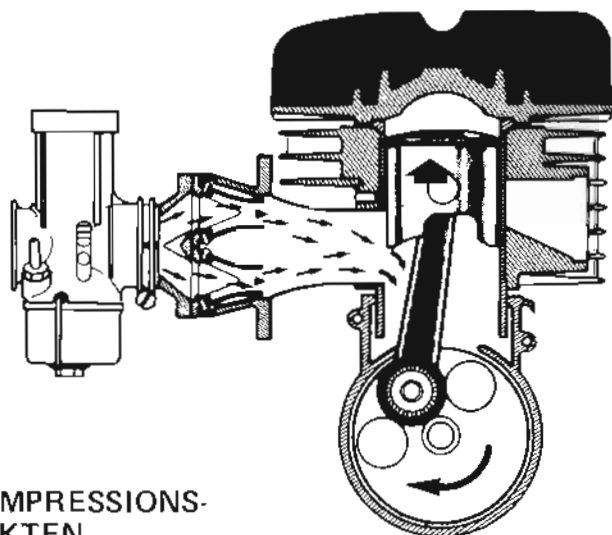
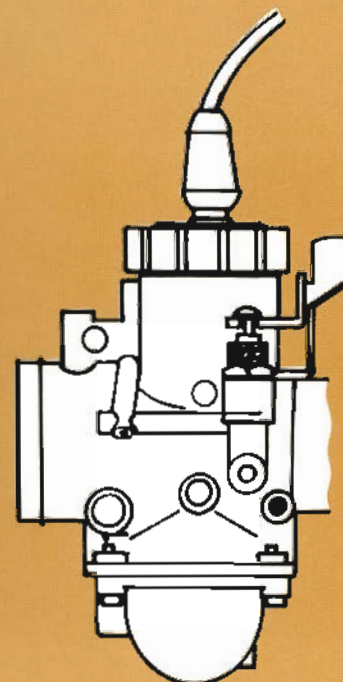
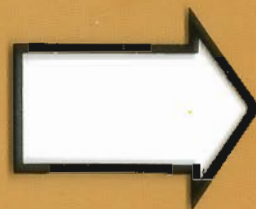
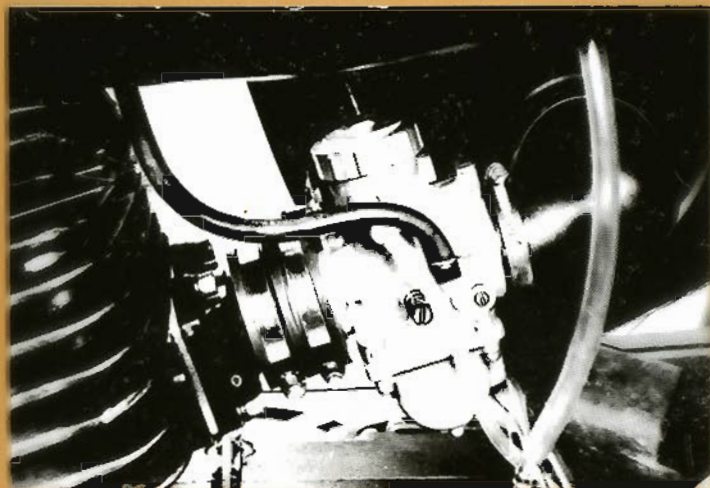


BRÄNSLESYSTEM

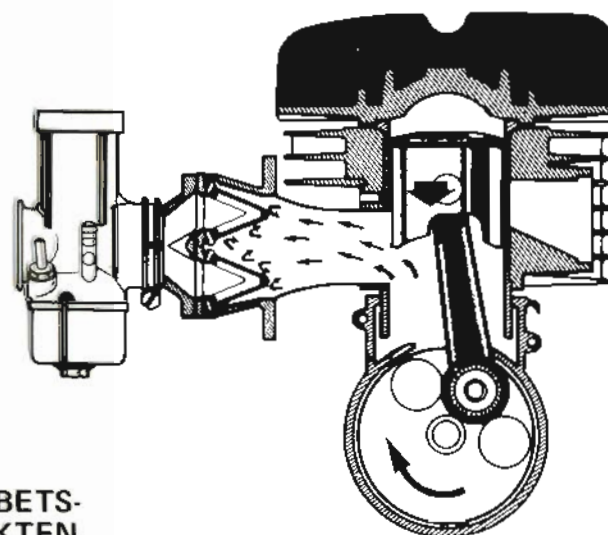
Bränsletank 16,6 dm³ (16,6 l)
Reservbränsle 4,2 dm³ (4,2 l)



INLOPPSVENTIL

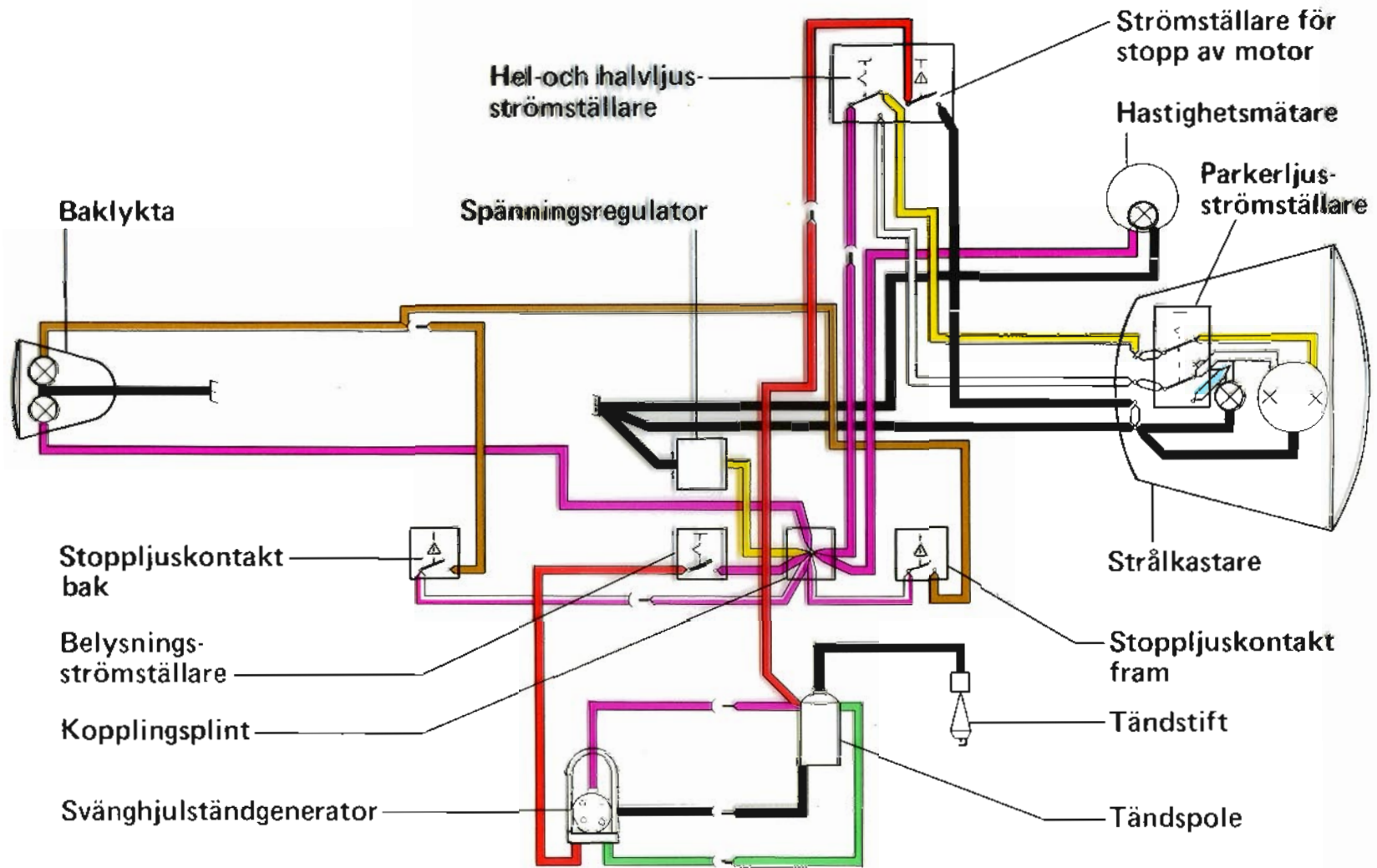


KOMPRESIONS-
TAKTEN



ARBETS-
TAKTEN

ELSCHEMA

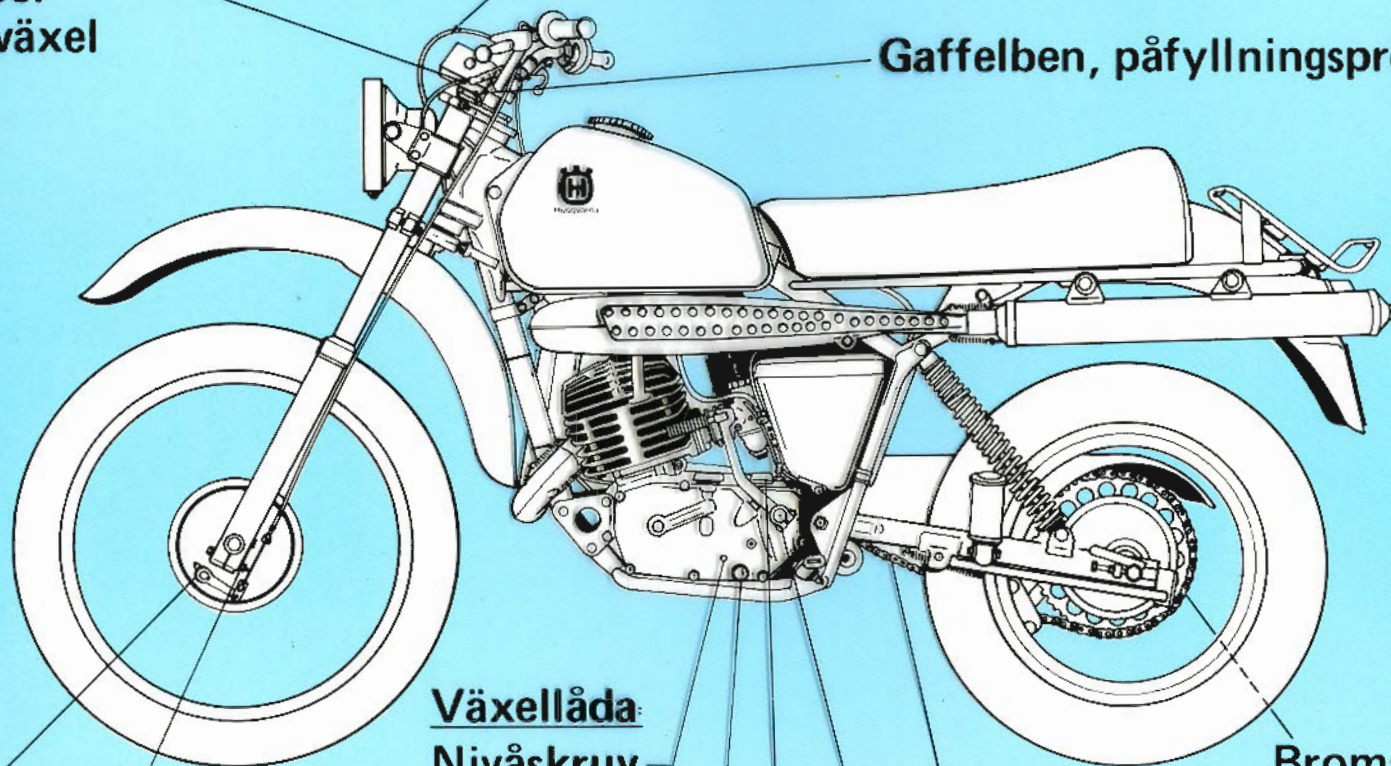


SMÖRJUNKTER

Hastighetsmätare:
Anslutningsmutter för
drivkabel
Vinkelväxel

Vajrar, tre smörjnipplar

Gaffelben, påfyllningspropp



Bromsexcenter,
smörjhål

Gaffelben, avtappningspropp

Växellåda:

Nivåskruv
Avtappnings
propp

Påfyllningslock

Drivkedja

Kickpedal, led och spännkula

Bromsexcenter,
smörjhål

SYSTEM OCH KOMPONENTER


 Motor

 Avgassystem, inloppssystem

 Belysningsystem, instrument

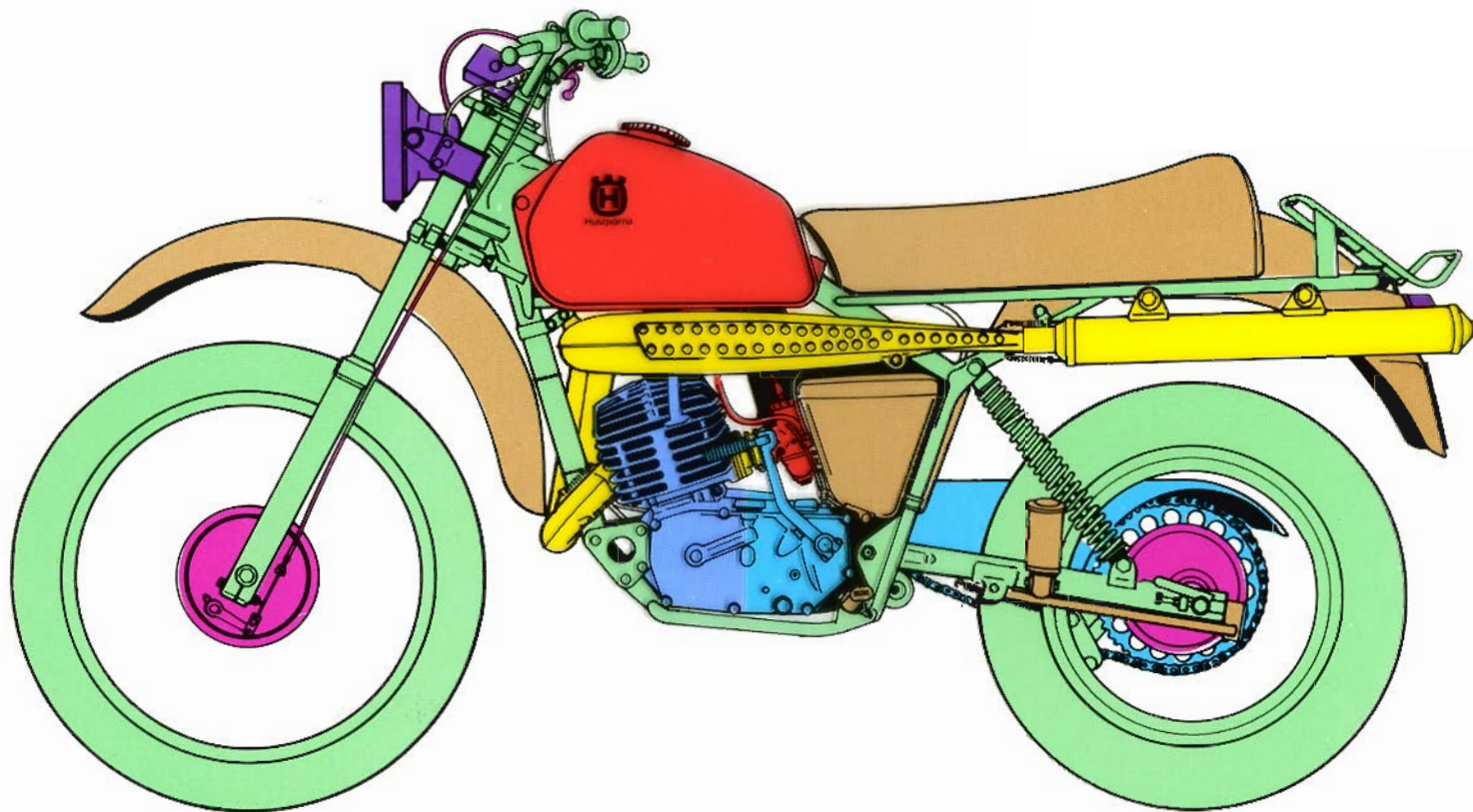
 Bränslesystem

 Kraftöverföringssystem

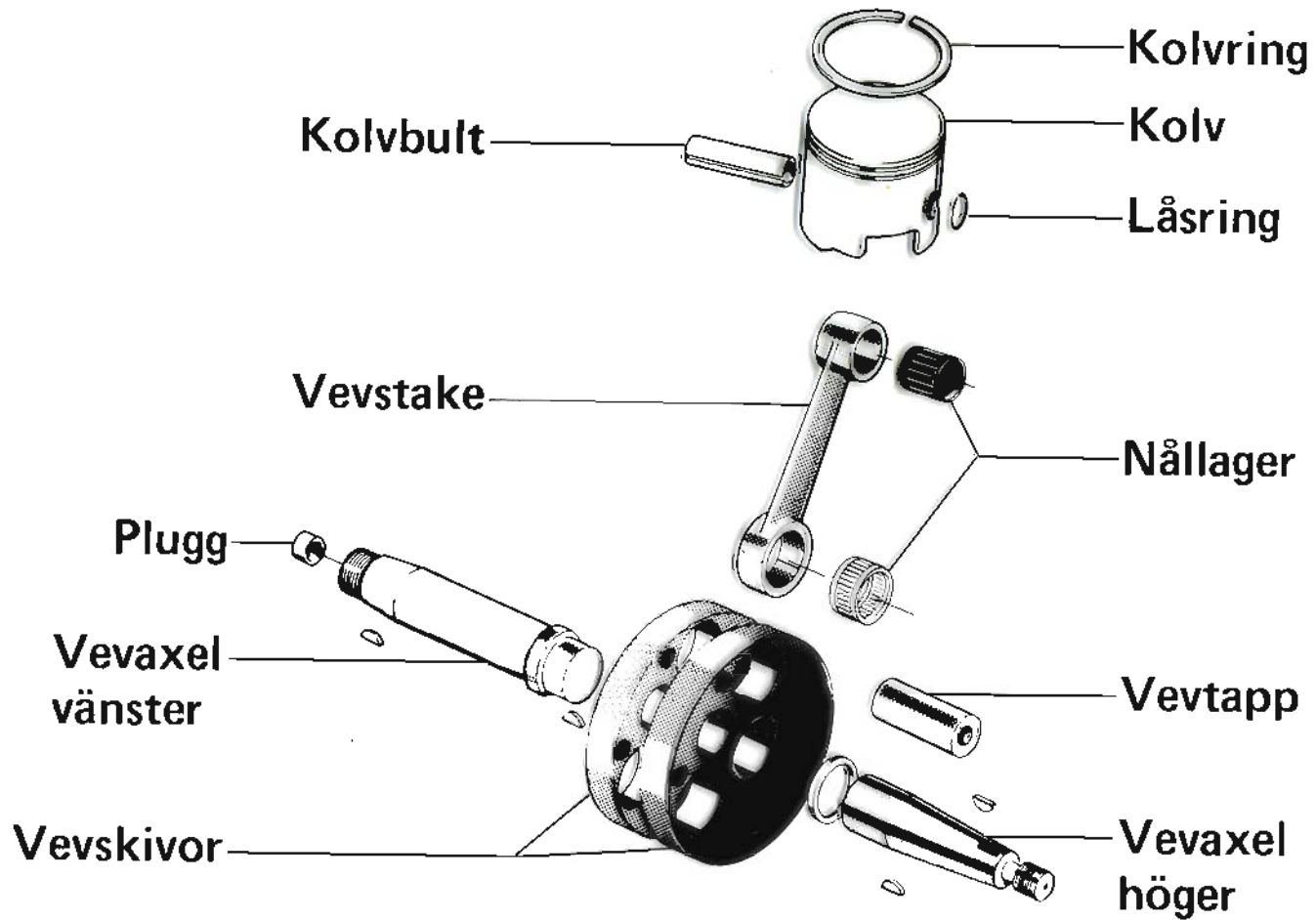
 Ram, styr- och fjäder-
system, hjul

 Bromssystem

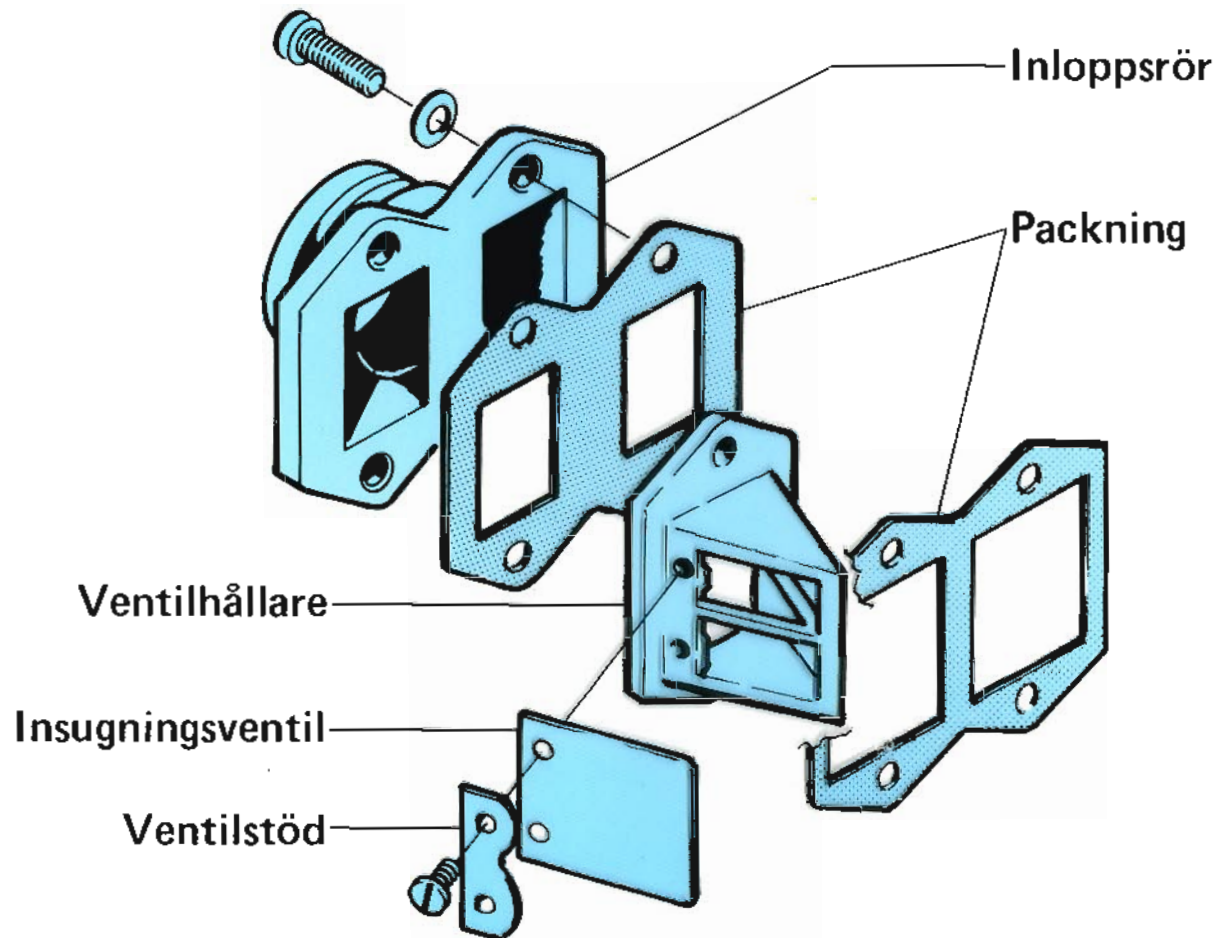
 Skärmar, fotstöd mm



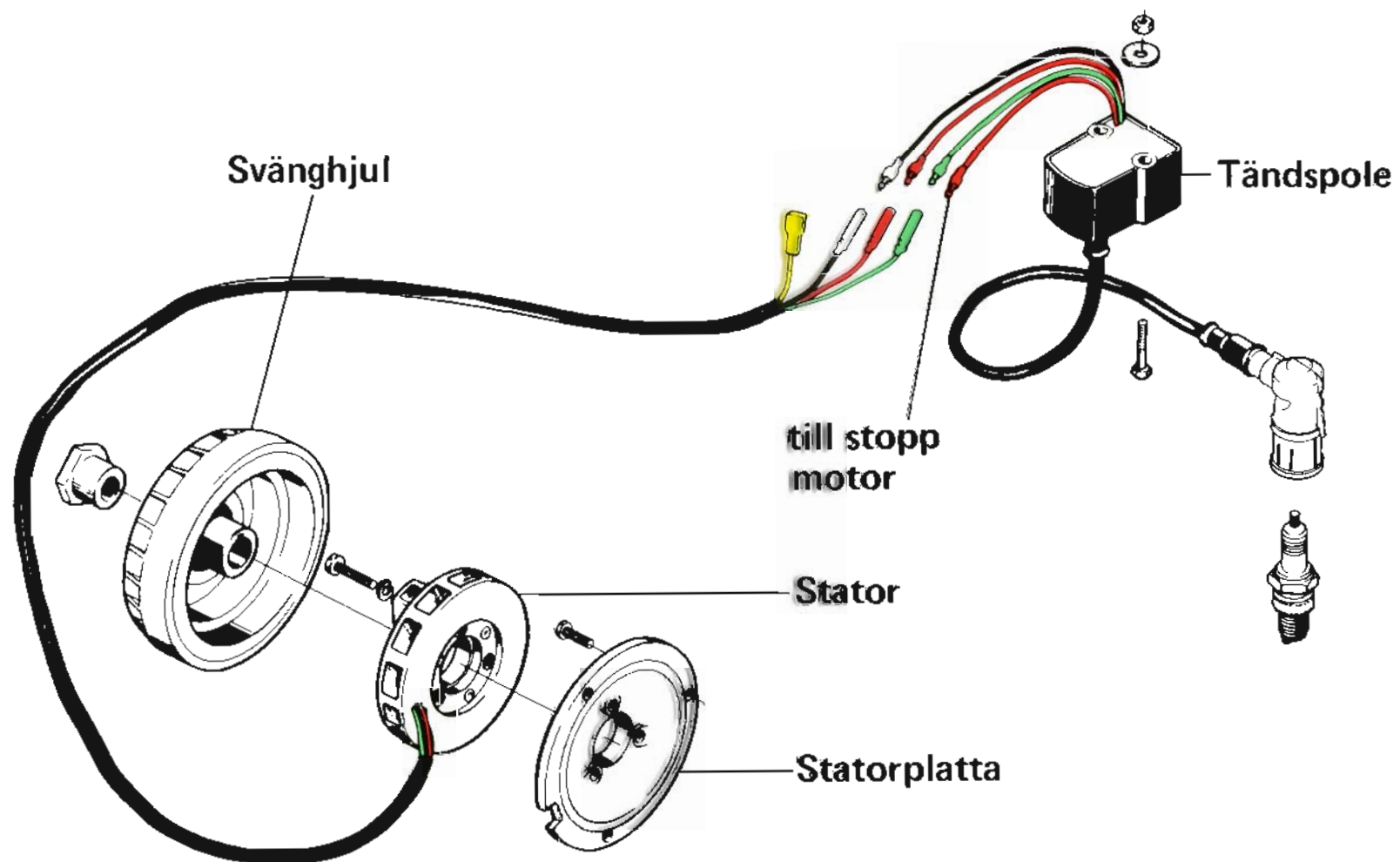
VEVPARTI MED KOLV



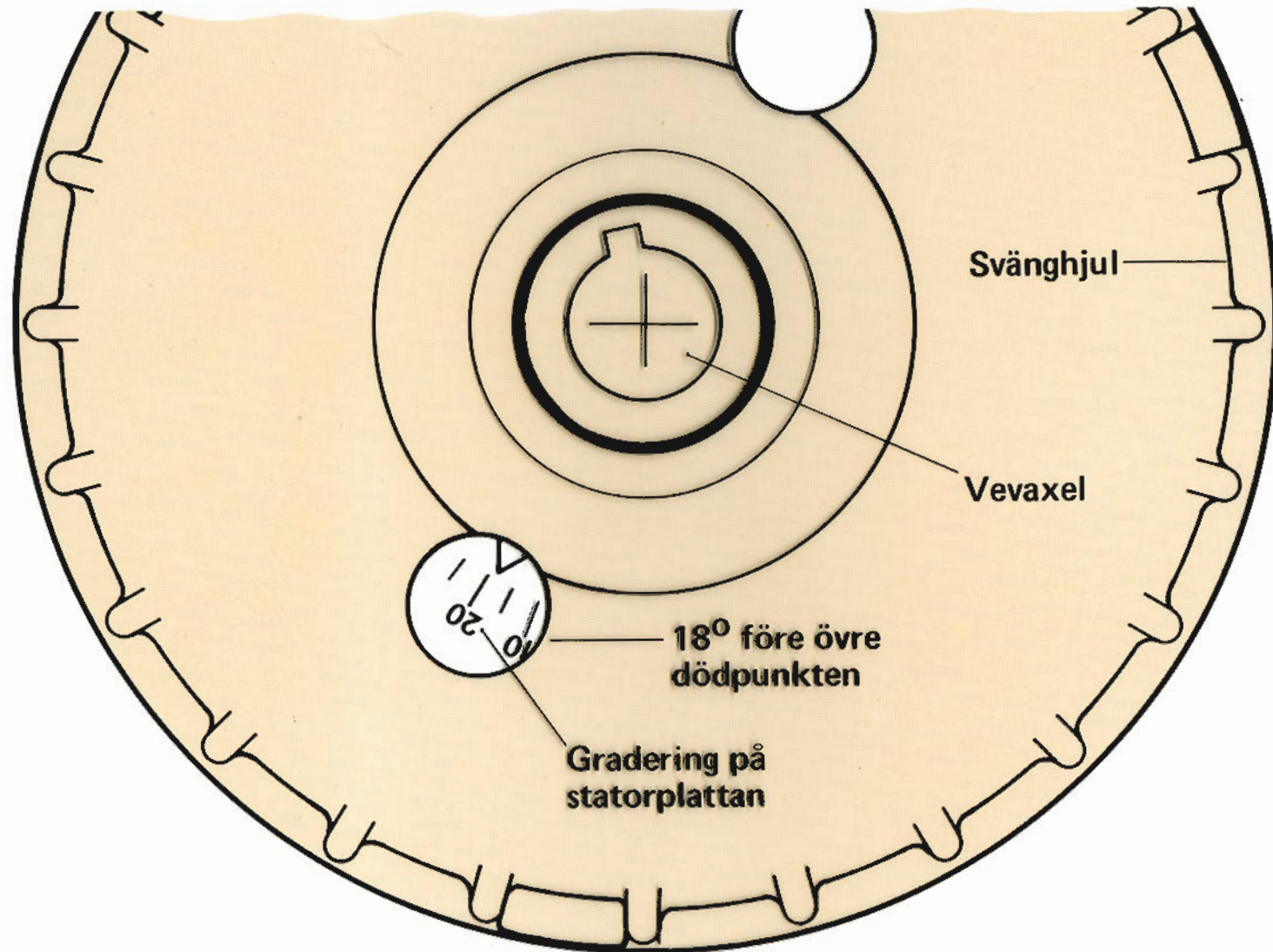
INLOPPSRÖR



TÄNDSYSTEM



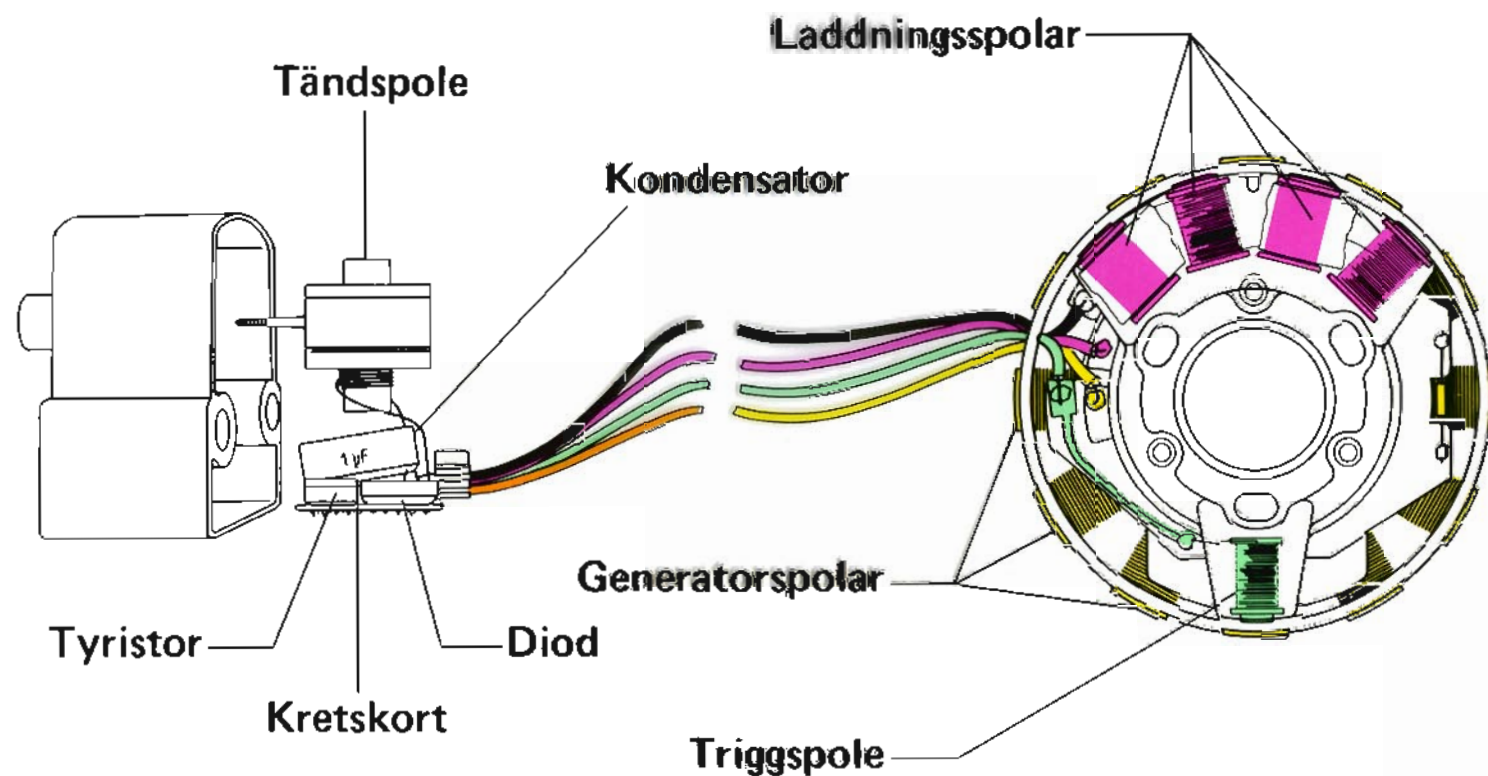
TÄNDSYSTEM, TÄNDLÄGE



SVÄNGHJULSTÄNDGENERATOR, STATOR, TÄNDPOLE

TRIGGERSTYRD KONDENSATOR
MED TÄNDPOLE

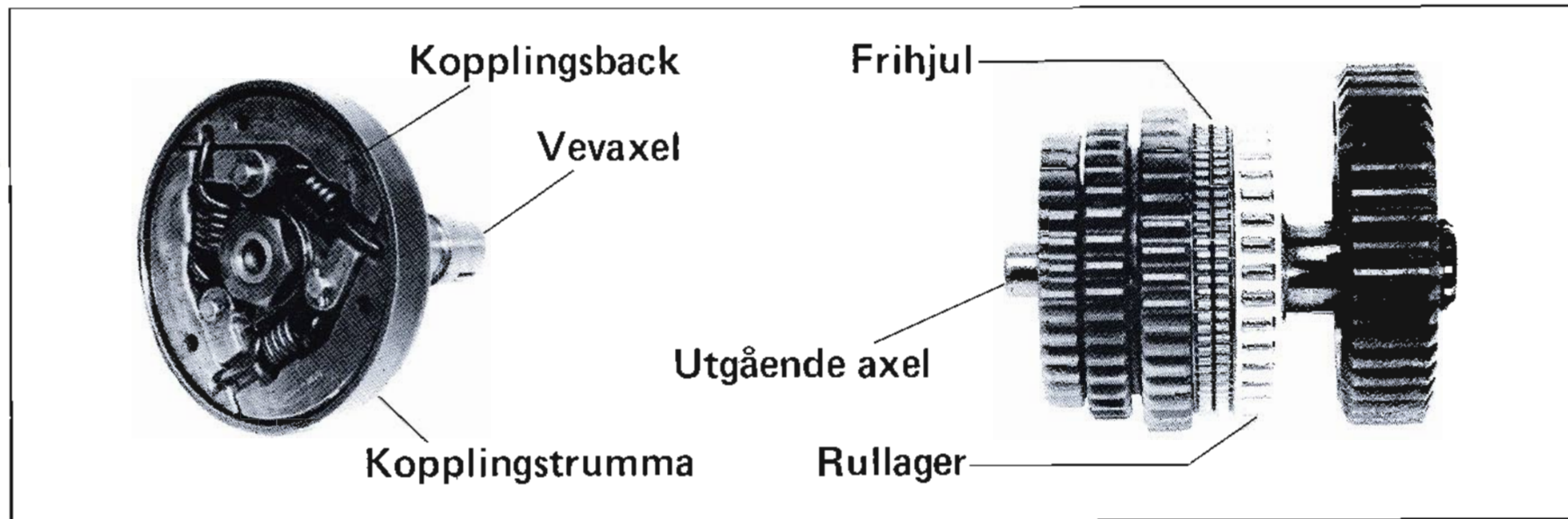
STATOR



VÄXELLÅDA, KOPPLINGS- OCH VÄXLINGSDELAR

VEVAXELNS KOPPLINGSPAKET

RULLAGER OCH FRIHJUL

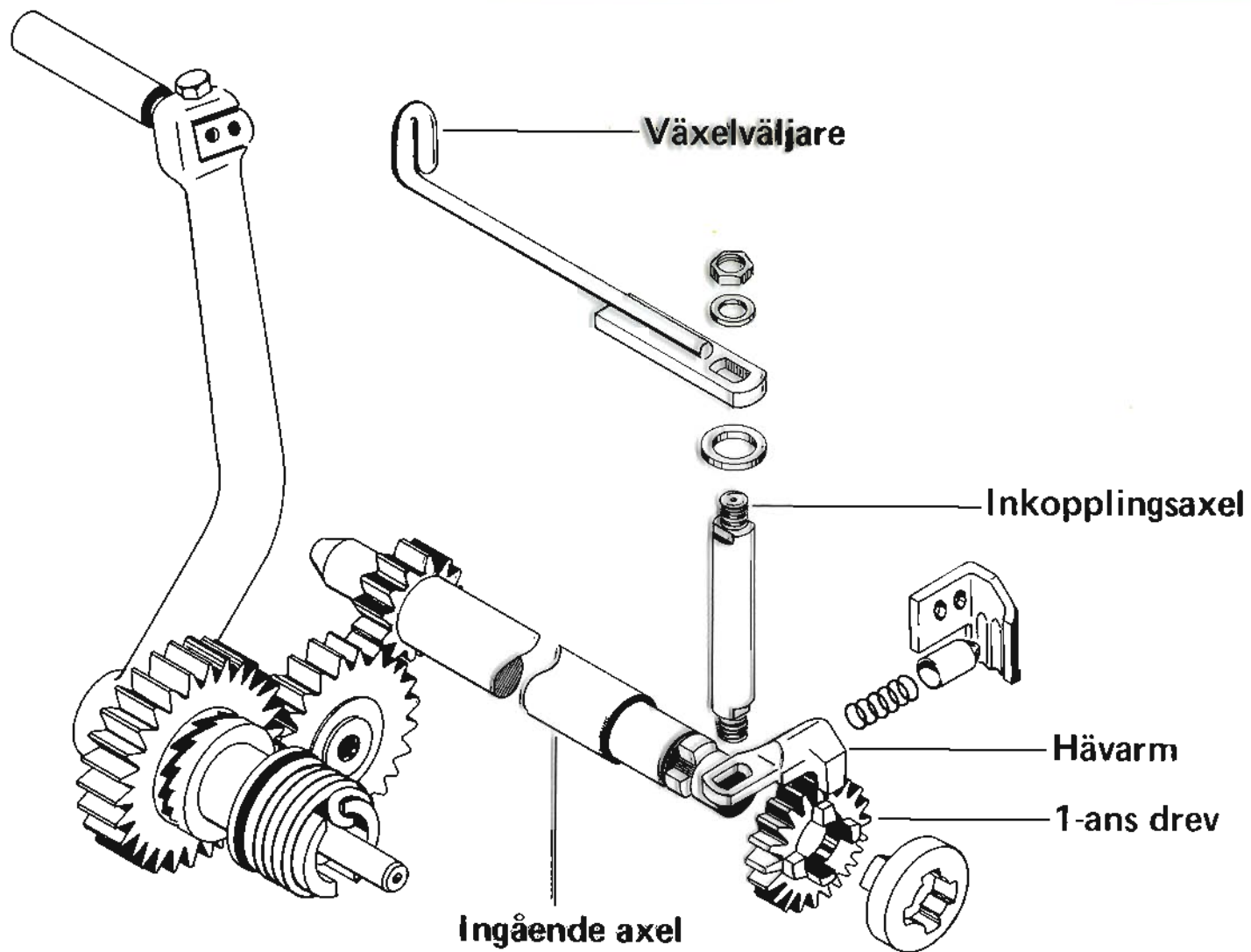


INGÅENDE AXELNS KOPPLINGSPAKET

FRIHJUL

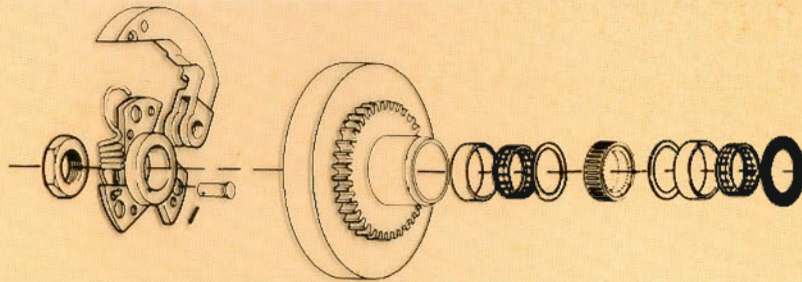


INKOPPLINGSANÖRDNING, KICKSTARTMEKANISM

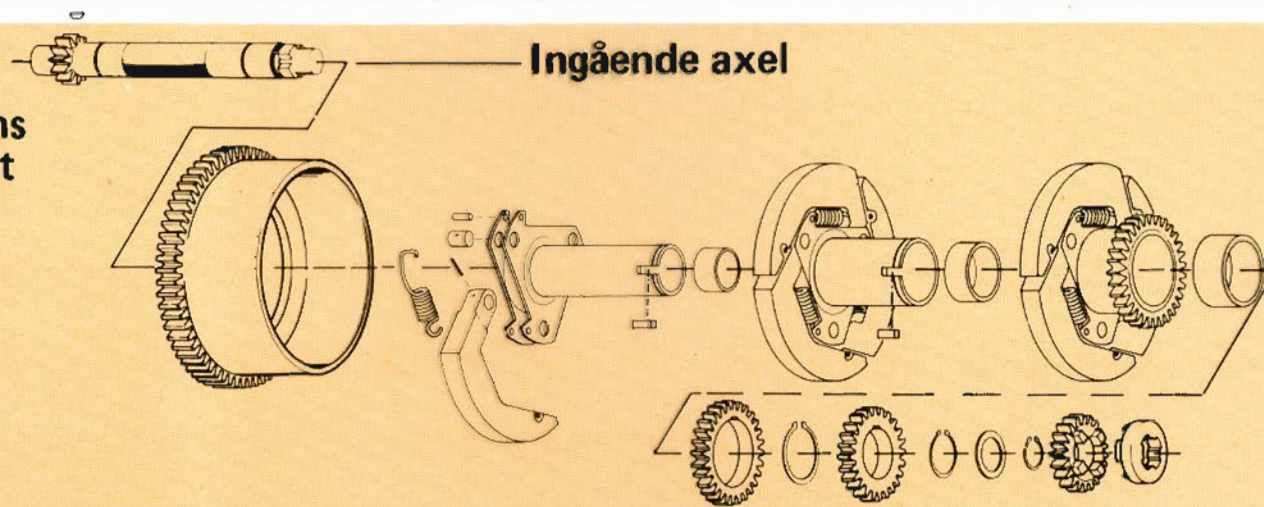


VÄXELLÅDA, INGÅENDE DETALJER

Vevaxelns kopplingspaket

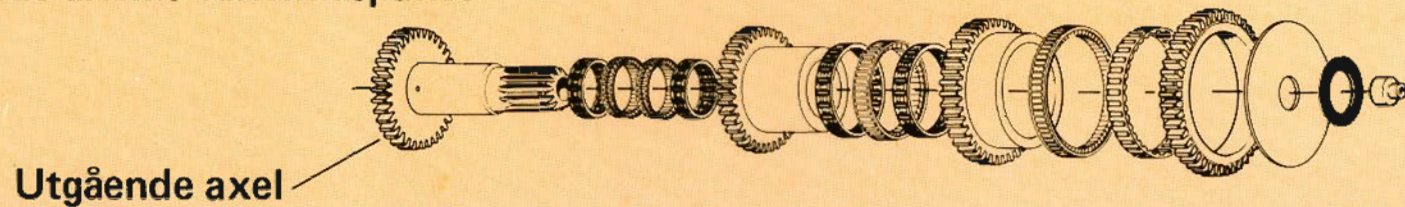


Ingående axels
kopplingspaket



Ingående axel

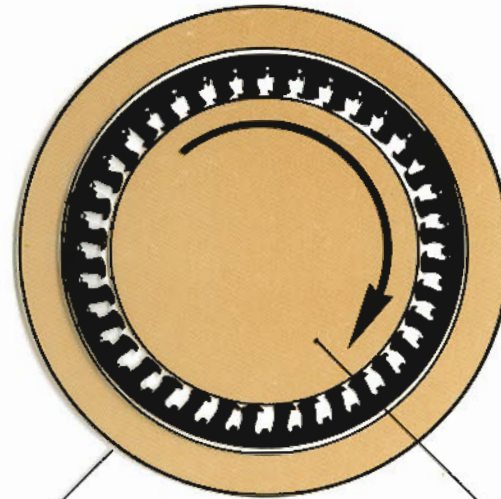
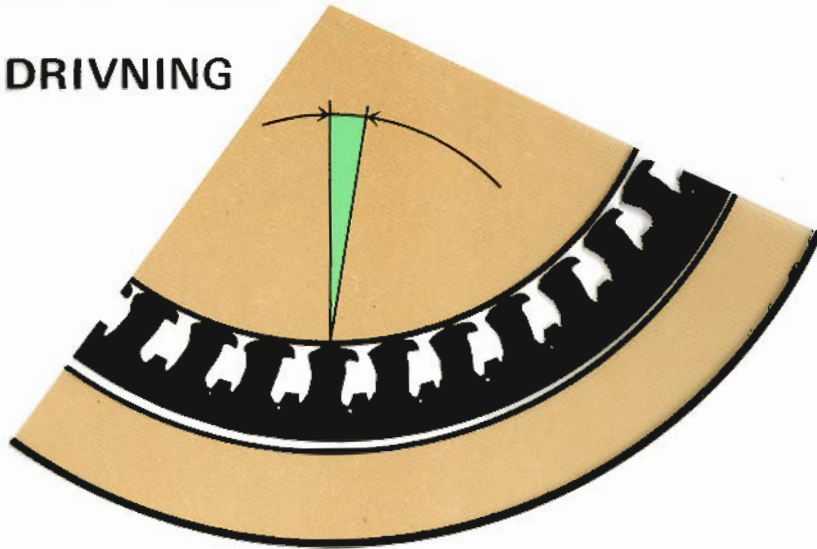
Utgående axels växellådspaket



Utgående axel

VÄXELLÅDA, FRIHJUL

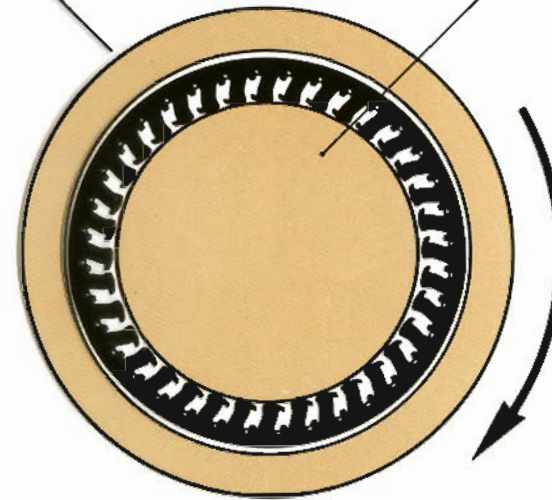
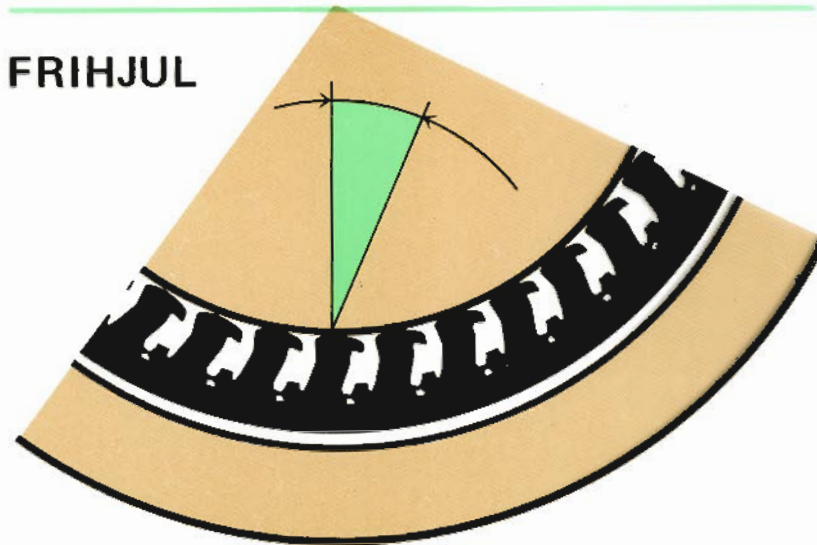
DRIVNING



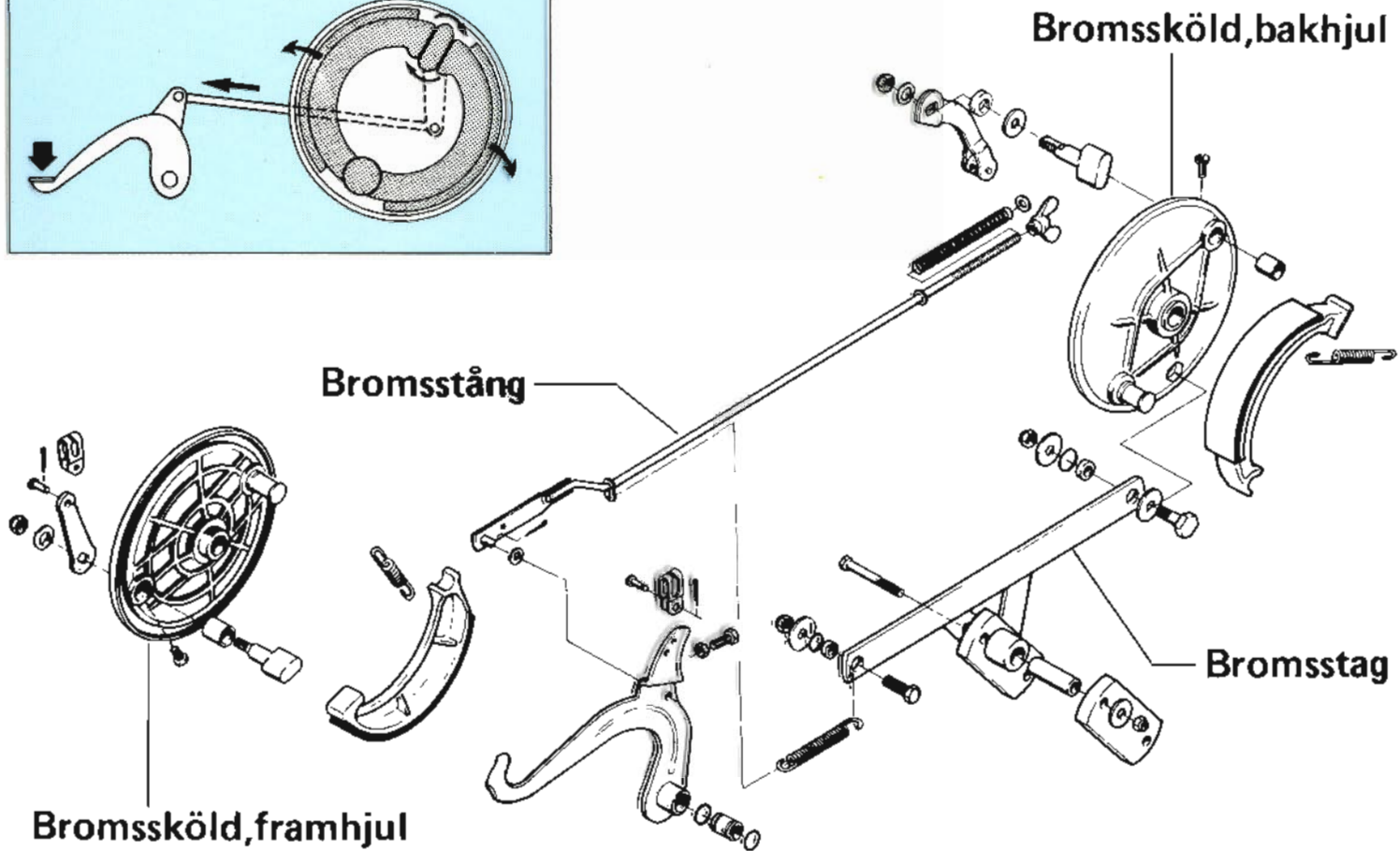
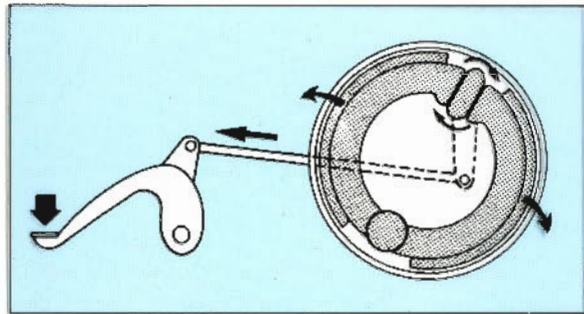
Trumma

Axel

FRIHJUL



BROMSSYSTEM



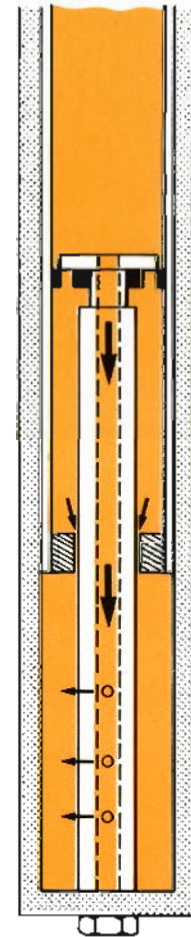
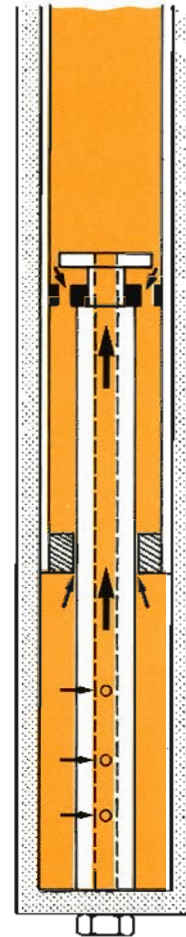
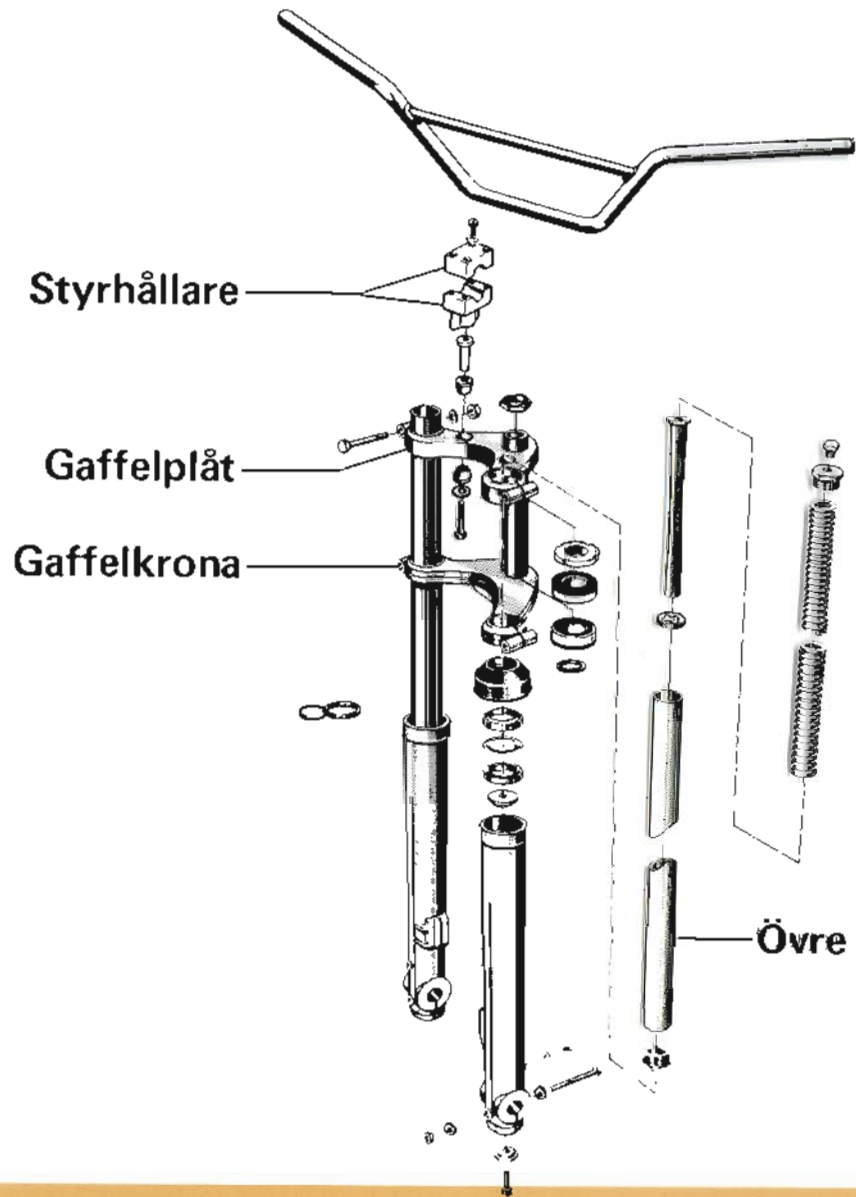
HJUL



FRAMHJUL

BAKHJUL

FRAMGAFFEL, STYRSYSTEM



Hoptryckning Isärdragning

BAKGAFFEL, STÖTDÄMPARE

